

# LEVINA

## 5381PJC125P30-11 XL

EAN 4031582382082

Поворотный ролик с фиксатором направления, корпус сделан из особо прочных синтетических материалов, металлические части из нержавеющей стали, двойной шариковый подшипник в поворотном узле, отверстие под болт. Центр колеса из Полипропилена, Протектор: ТЕНТЕпрен (термопластичная резина), серая не маркая, с защит.колпаками, точный шарикоподшипник, нержавеющая сталь Расширенный кронштейн (XL) для лучшего доступа к педали тормоза.

# TENTE

BETTER MOBILITY. BETTER LIFE.



Picture may differ from original product

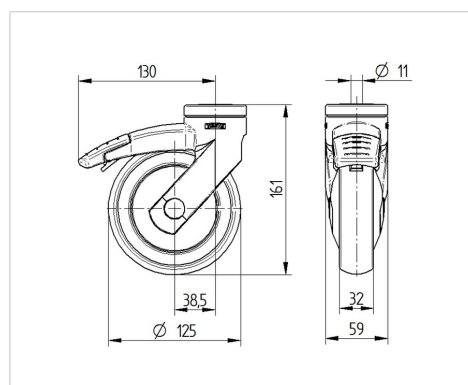
### Технические характеристики

Диаметр колеса	125 мм
Ширина колеса	32 мм
Центр.отверстие	11 мм
Смещение	38.5 мм
Область поворота - Ø	260 мм
Общая высота	161 мм
Температура	- 10 / + 40 °C
Стандарт	EN_12530
Вес	0.595 кг
Радиус поворота	130 мм
Твердость протектора	твердость по Шору А 87
Допустимая динамическая нагрузка	100 кг
Допустимая статическая нагрузка	200 кг

### Advantages at a glance

Качество качения	● ● ● ○ ○
Шум движения	● ● ● ● ○
Трение	● ● ● ● ○
Коррозионная стойкость	● ● ● ● ○

### Dimensions



### Structure & Mounting

