

# ANIKA

## 5920UAI055L51-8

EAN 4031582406368

Поворотный ролик, кронштейн из полиамида, с посадочным отверстием для мебельных фитингов . Центр колеса из Полиамида, Протектор: Полиуретан, подшипник скольжения

# TENTE

BETTER MOBILITY. BETTER LIFE.



Picture may differ from original product

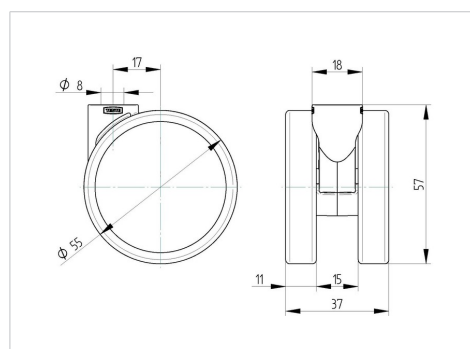
### Технические характеристики

|                                  |                        |
|----------------------------------|------------------------|
| Диаметр колеса                   | 55 мм                  |
| Ширина колеса                    | 11 мм                  |
| Ширина ролика                    | 37 мм                  |
| Центр.отверстие                  | 8 мм                   |
| Диаметр шейки - Ø                | 18 мм                  |
| Область поворота - Ø             | 94 мм                  |
| Общая высота                     | 57 мм                  |
| Температура                      | - 10 / + 40 °C         |
| Стандарт                         | EN_12528               |
| Вес                              | 0.065 кг               |
| Радиус поворота                  | 47 мм                  |
| Твердость протектора             | твердость по Шору А 92 |
| Допустимая динамическая нагрузка | 40 кг                  |
| Допустимая статическая нагрузка  | 80 кг                  |

### Advantages at a glance

|                        |           |
|------------------------|-----------|
| Качество качения       | ● ● ● ○ ○ |
| Шум движения           | ● ● ● ○ ○ |
| Трение                 | ● ● ● ○ ○ |
| Коррозионная стойкость | ● ● ● ● ○ |

### Dimensions



### Structure & Mounting

