

LINEA

5944UAP150R36-32S27 safety OH155

EAN 4031582412765

Поворотный ролик с центральным, тормозом или фиксатором направления, корпус из Полиамида, прецизионный шарикоподшипник в поворотной головке. Поворотный ролик с автоматической системой запирания, стержень с кулачковым отверстием для профильных прутков, укороченный вариант. Центр колеса из Полиамида, Протектор: Полиуретан, прецизионный шарикоподшипник

:

Безопасность LINEA с тормозной системой DEAD MAN предназначен / подходит для оборудования с низким центром тяжести (например, больничные кровати). Тормозная система срабатывает автоматически и немедленно, как только рычаг или ручка торможения будет отпущена. Если используется для оборудования с высоким центром тяжести, необходима совместная техническая оценка в соответствии с законом об ответственности производителя.

Технические характеристики

Диаметр колеса	150 мм
Ширина колеса	15 мм
Ширина ролика	71 мм
Болт-Ø	32 мм
Длина болта	50 мм
Смещение	47.5 мм
Область поворота - Ø	254 мм
Общая высота	155 мм
Температура	- 10 / + 40 °C
Стандарт	similar_EN12531
Вес	1.115 кг
Радиус поворота	122.5 мм
Допустимая динамическая нагрузка	150 кг
Допустимая статическая нагрузка	450 кг

Advantages at a glance

Качество качения	● ● ● ● ●
Шум движения	● ● ● ○ ○
Трение	● ● ● ● ○
Коррозионная стойкость	● ● ● ● ○

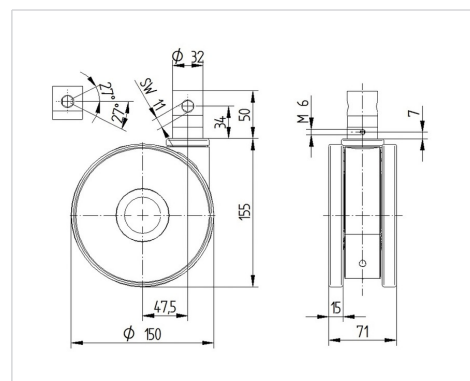
TENTE

BETTER MOBILITY. BETTER LIFE.



Picture may differ from original product

Dimensions



Structure & Mounting

