

SCOUT

814SUFC200P60 180°

EAN 4031582428797

Swivel castor, stainless steel housing and automatic directional stability, precision ball bearing in swivel bearing with long-term grease, swivel bearing with dust protection and grease nipple, plate fitting, prepared for optional directional lock. Поворотный ролик с пружинным фиксатором направления движения, крепежная панель. Wheel centre made of polyamide, tread made of a non-marking elastic tyre, with small thread guard, two INOX precision ball bearings, sealed, washable

TENTE

BETTER MOBILITY. BETTER LIFE.



Picture may differ from original product

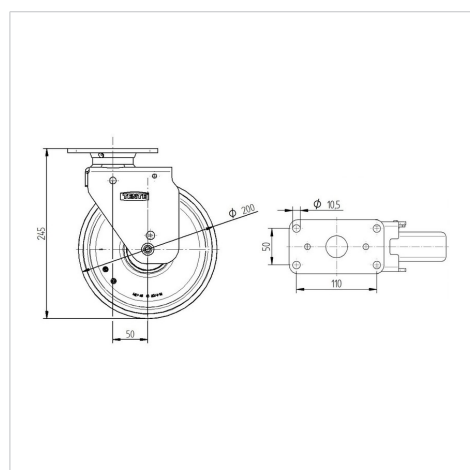
Технические характеристики

Диаметр колеса	200 мм
Ширина колеса	46 мм
Ширина ролика	74 мм
Размер панели	130 x 74 мм
Отверстия панели	110 x 50 мм
Отверстие панели	10,5 мм
Диаметр шейки - Ø	68 мм
Смещение	50 мм
Область поворота - Ø	300 мм
Общая высота	245 мм
Температура	- 20 / + 80 °C
Стандарт	similar_EN12532
Вес	3.262 кг
Радиус поворота	150 мм
Твердость протектора	твердость по Шору А 64
Допустимая динамическая нагрузка	250 кг
Допустимая статическая нагрузка	500 кг

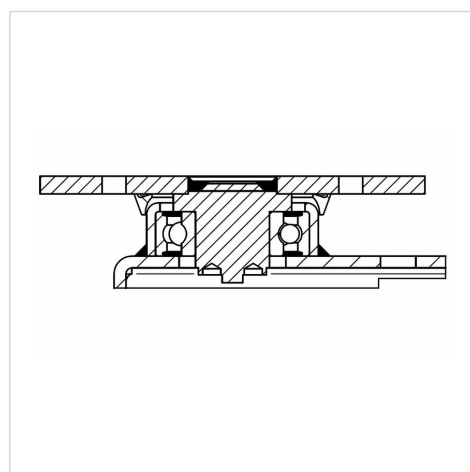
Advantages at a glance

Качество качения	● ● ● ● ○
Шум движения	● ● ● ● ●
Трение	● ● ● ○ ○
Коррозионная стойкость	● ● ● ● ●

Dimensions



Structure & Mounting



SCOUT

814SUFC200P60 180°

EAN 4031582428797



BETTER MOBILITY. BETTER LIFE.

Structure & Mounting

