

# COMПРАСТА

## 2198UOI030P60-45X20

EAN 4031582030068

Неповоротный ролик, Вилка изготовлена из прессованной стали, блестящее оцинкованное пассивированное голубым покрытие, ось приклепана, крепежная панель.

Центр колеса из Полиамида, подшипник скольжения

# TENTE

BETTER MOBILITY. BETTER LIFE.

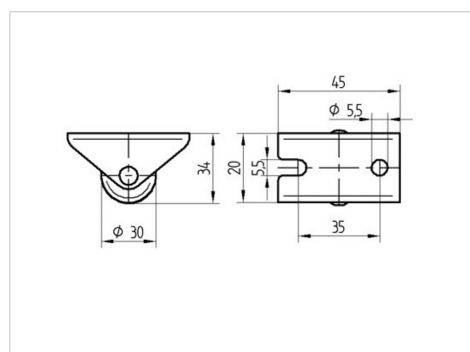


Picture may differ from original product

### Технические характеристики

Диаметр колеса	30 мм
Ширина колеса	15 мм
Ширина ролика	20 мм
Размер панели	45 x 20 мм
Отверстия панели	35 мм
Отверстие панели	5,5 мм
Диаметр шейки - Ø	20 мм
Общая высота	34 мм
Температура	- 25 / - 25 °C
Стандарт	EN_12528
Вес	0.031 кг
Твердость протектора	твердость по Шору D 75
Допустимая динамическая нагрузка	30 кг
Допустимая статическая нагрузка	60 кг

### Dimensions



### Advantages at a glance

Качество качения	● ● ● ○ ○
Шум движения	● ● ● ○ ○
Трение	● ● ● ● ●
Коррозионная стойкость	● ● ● ○ ○