

SCOUT

814WQSC200P60 180°

EAN 4031582453805

Swivel castor, stainless steel housing with wheel brake and automatic directional stability, precision ball bearing in swivel bearing with long-life grease, swivel bearing with dust protection and grease nipple, wheel brake according to ball-pen principle, plate fitting Swivel castor with automatic directional stability and wheel brake, крепежная панель. Wheel centre and tread made of injected polyurethane, electrical conductive, thread guard, two INOX precision ball bearings, sealed, washable

TENTE

BETTER MOBILITY. BETTER LIFE.



Picture may differ from original product

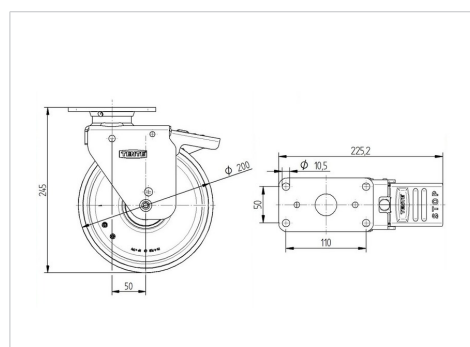
Технические характеристики

Диаметр колеса	200 мм
Ширина колеса	40 мм
Ширина ролика	74 мм
Размер панели	130 x 74 мм
Отверстия панели	110 x 50 мм
Отверстие панели	10,5 мм
Диаметр шейки - Ø	68 мм
Смещение	50 мм
Область поворота - Ø	325 мм
Общая высота	245 мм
Температура	- 20 / + 80 °C
Стандарт	similar_EN12532
Вес	3.359 кг
Радиус поворота	162.5 мм
Твердость протектора	твердость по Шору А 85
Допустимая динамическая нагрузка	350 кг
Допустимая статическая нагрузка	700 кг

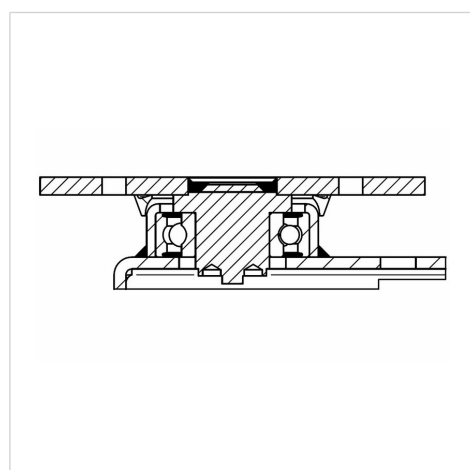
Advantages at a glance

Качество качения	● ● ● ● ○
Шум движения	● ● ● ○ ○
Трение	● ● ● ● ○
Коррозионная стойкость	● ● ● ○ ○

Dimensions



Structure & Mounting



SCOUT

814WQSC200P60 180°

EAN 4031582453805



BETTER MOBILITY. BETTER LIFE.

Structure & Mounting

