

# LEVINA LIGHT

## 5220PJP100S70-3/8-16x1

EAN 4031582492798

Поворотный ролик, Housing made of glass-filled Polyamide, стержень с резьбой с шестигранной шейкой. Центр колеса из Полипропилена, Протектор: ТЕНТЕплен (термопластичная резина), серая не оставляющая следов, прецизионный шарикоподшипник

# TENTE

BETTER MOBILITY. BETTER LIFE.

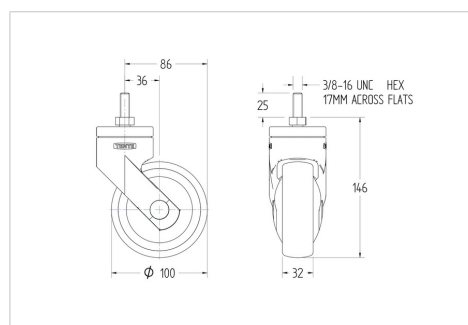


Picture may differ from original product

### Технические характеристики

Диаметр колеса	100 мм
Ширина колеса	32 мм
Стержень с резьбой	3/8-16X1 мм
Диаметр шейки - Ø	59 мм
Смещение	36 мм
Область поворота - Ø	172 мм
Общая высота	146.3 мм
Температура	- 10 / + 40 °C
Стандарт	EN_12530
Радиус поворота	86 мм
Твердость протектора	твердость по Шору А 87
Допустимая динамическая нагрузка	82 кг

### Dimensions



### Advantages at a glance

Качество качения	● ● ● ○ ○
Шум движения	● ● ● ● ○
Трение	● ● ● ○ ○
Коррозионная стойкость	● ● ● ● ○