

# MONO

A025PJH080L51-10 RAL9006

EAN 4031582317138

Поворотный ролик с колесным тормозом, кронштейн сделан из Полипропилена, с посадочным отверстием для мебельных фитингов. Центр колеса из Полипропилена, Протектор: ТЕНТЕпрен (термопластичная резина), серая не оставляющая следов, с защитными колпаками, подшипник скольжения

**TENTE**

BETTER MOBILITY. BETTER LIFE.

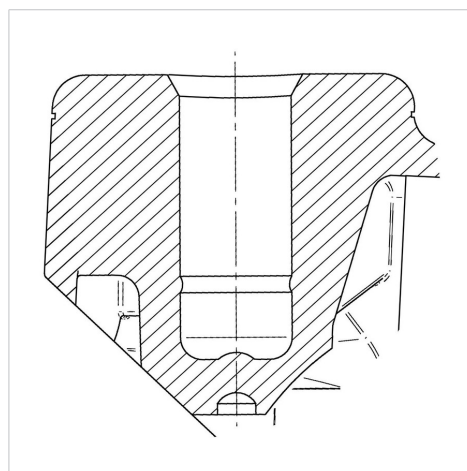


Picture may differ from original product

## Технические характеристики

Диаметр колеса	80 мм
Ширина колеса	24 мм
Центр.отверстие	10 мм
Смещение	34 мм
Область поворота - Ø	210 мм
Общая высота	104 мм
Температура	- 20 / + 60 °C
Стандарт	EN_12528
Вес	0.135 кг
Радиус поворота	105 мм
Твердость протектора	твердость по Шору А 90
Допустимая динамическая нагрузка	70 кг
Допустимая статическая нагрузка	140 кг

## Structure & Mounting



## Advantages at a glance

Качество качения	● ● ● ○ ○
Шум движения	● ● ● ○ ○
Трение	● ● ● ○ ○
Коррозионная стойкость	● ● ● ○ ○