

# MONO

## 5025PJH100L51-10 RAL7035

EAN 4031582308457

Поворотный ролик с колесным тормозом, кронштейн из полиамида, с посадочным отверстием для мебельных фитингов. Центр колеса из Полипропилена, Протектор: ТЕНТЕпрен (термопластичная резина), серая не оставляющая следов, с защитными колпаками, подшипник скольжения

**TENTE**

BETTER MOBILITY. BETTER LIFE.

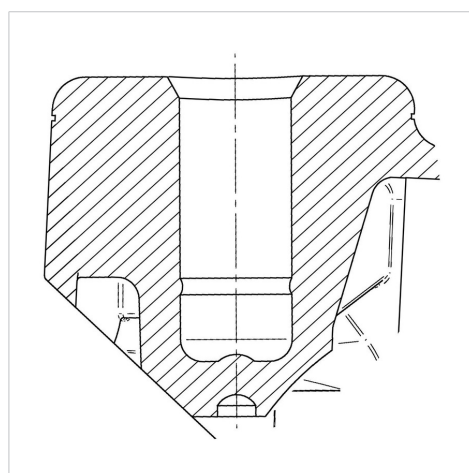


Picture may differ from original product

### Технические характеристики

Диаметр колеса	100 мм
Ширина колеса	24 мм
Центр.отверстие	10 мм
Смещение	40 мм
Область поворота - Ø	236 мм
Общая высота	120 мм
Температура	- 20 / + 60 °C
Стандарт	EN_12528
Вес	0.21 кг
Радиус поворота	118 мм
Твердость протектора	твердость по Шору А 90
Допустимая динамическая нагрузка	70 кг
Допустимая статическая нагрузка	140 кг

### Structure & Mounting



### Advantages at a glance

Качество качения	● ● ● ○ ○
Шум движения	● ● ● ○ ○
Трение	● ● ● ○ ○
Коррозионная стойкость	● ● ● ● ○