

INTEGRAL

2044UAP150R36-32S30 4xM6

EAN 4031582300192

Поворотный ролик с центральным, тормозом или фиксатором направления, кронштейн сделан из прессованной стали, желтое цинковое покрытие, прецизионным шарикоподшипник в поворотном узле и колесе, крышка корпуса изготовлена из пластика, стержень с кулачковым отверстием для профильных прутков, укороченный вариант. Центр колеса из Полиамида, Протектор: Полиуретан, прецизионный шарикоподшипник
Совет: сертифицированный TUV Süd продукт.

TENTE

BETTER MOBILITY. BETTER LIFE.



Picture may differ from original product

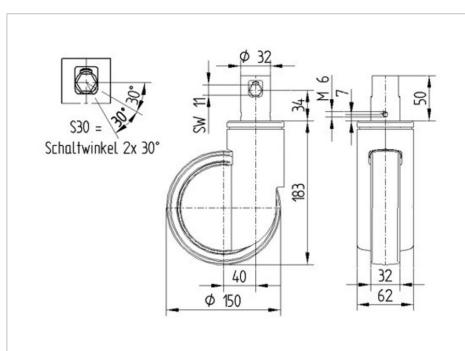
Технические характеристики

| | |
|----------------------------------|------------------------|
| Диаметр колеса | 150 мм |
| Ширина колеса | 32 мм |
| Ширина ролика | 62 мм |
| Болт-Ø | 32 мм |
| Длина болта | 51 мм |
| Диаметр шейки - Ø | 62 мм |
| Смещение | 40 мм |
| Область поворота - Ø | 230 мм |
| Общая высота | 183 мм |
| Температура | - 25 / - 25 °C |
| Стандарт | EN_12531 |
| Вес | 1.095 кг |
| Радиус поворота | 115 мм |
| Твердость протектора | твердость по Шору D 42 |
| Допустимая динамическая нагрузка | 150 кг |
| Допустимая статическая нагрузка | 450 кг |

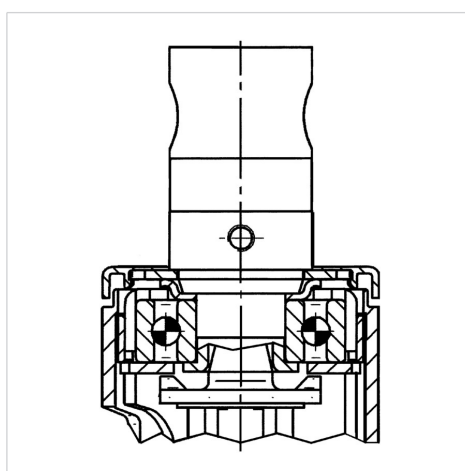
Advantages at a glance

| | |
|------------------------|-----------|
| Качество качения | ● ● ● ○ ○ |
| Шум движения | ● ● ● ○ ○ |
| Трение | ● ● ● ● ○ |
| Коррозионная стойкость | ● ● ● ○ ○ |

Dimensions



Structure & Mounting



INTEGRAL

2044UAP150R36-32S30 4xM6

EAN 4031582300192



BETTER MOBILITY. BETTER LIFE.

Structure & Mounting

