

DELTA TWIN

9940IFP160P63

EAN 4031582365627

Поворотный ролик, кронштейн из прессованной под высоким давлением стали, блестящее оцинкованное пассивированное голубым покрытие, герметизированный прецизионный шарикоподшипник в поворотном узле, ось колеса на болту, крепежная панель. Центр колеса из Алюминия, Протектор: эластичная шина, не оставляющий следов, вулканизированная на основание, прецизионный шарикоподшипник

TENTE

BETTER MOBILITY. BETTER LIFE.



Picture may differ from original product

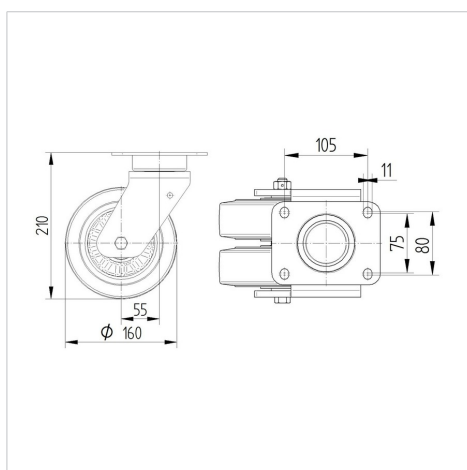
Технические характеристики

Диаметр колеса	160 мм
Ширина колеса	50 мм
Ширина ролика	157 мм
Размер панели	137 x 105 мм
Отверстия панели	105 x 80/75 мм
Отверстие панели	11 мм
Диаметр шейки - Ø	136 мм
Смещение	55 мм
Область поворота - Ø	285 мм
Общая высота	210 мм
Температура	- 20 / + 85 °C
Стандарт	EN_12532
Вес	5.671 кг
Радиус поворота	142.5 мм
Твердость протектора	твердость по Шору А 68
Допустимая динамическая нагрузка	700 кг
Допустимая статическая нагрузка	1400 кг

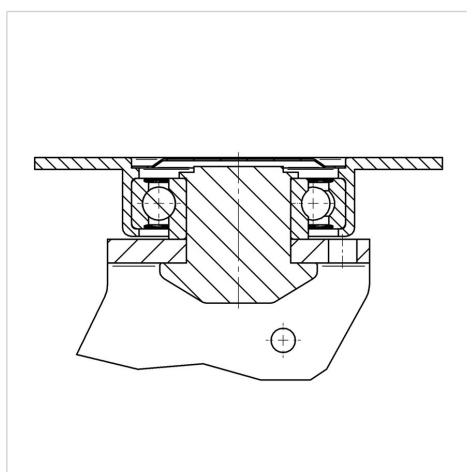
Advantages at a glance

Качество качения	● ● ● ○ ○
Шум движения	● ● ● ● ○
Трение	● ● ● ○ ○
Коррозионная стойкость	● ● ● ○ ○

Dimensions



Structure & Mounting



DELTA TWIN

9940IFP160P63

EAN 4031582365627



BETTER MOBILITY. BETTER LIFE.

Structure & Mounting

