

DELTA TWIN

9942IFP200P63

EAN 4031582365757

Поворотный ролик с общим тормозом, "впередидущий", кронштейн из прессованной под высоким давлением стали, блестящее оцинкованное пассивированное голубым покрытие, герметизированный прецизионный шарикоподшипник в поворотном узле, ось колеса на болту, крепежная панель. Центр колеса из Алюминия, Протектор: эластичная шина, не оставляющий следов, вулканизированная на основание, прецизионный шарикоподшипник

TENTE

BETTER MOBILITY. BETTER LIFE.



Picture may differ from original product

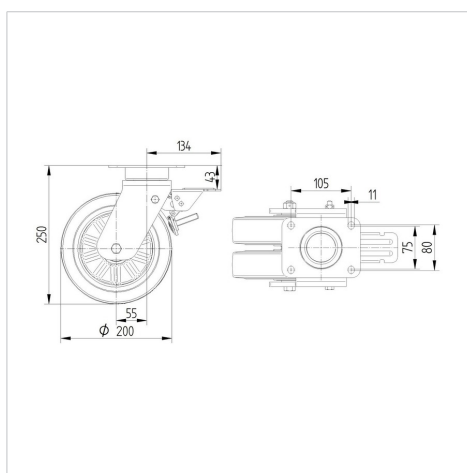
Технические характеристики

Диаметр колеса	200 мм
Ширина колеса	50 мм
Ширина ролика	157 мм
Размер панели	137 x 105 мм
Отверстия панели	105 x 80/75 мм
Отверстие панели	11 мм
Диаметр шейки - Ø	136 мм
Смещение	55 мм
Область поворота - Ø	323 мм
Общая высота	250 мм
Температура	- 20 / + 85 °C
Стандарт	EN_12532
Вес	7.677 кг
Радиус поворота	159 мм
Твердость протектора	твердость по Шору А 68
Допустимая динамическая нагрузка	750 кг
Допустимая статическая нагрузка	1500 кг

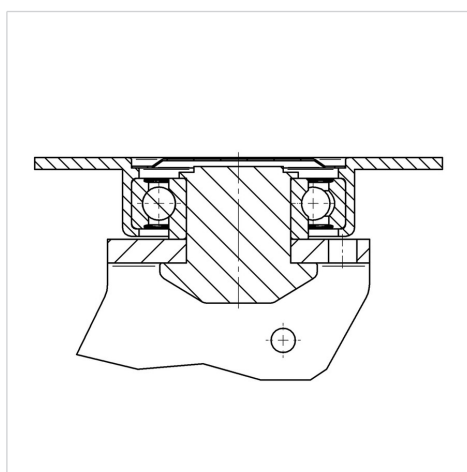
Advantages at a glance

Качество качения	● ● ● ○ ○
Шум движения	● ● ● ● ○
Трение	● ● ● ○ ○
Коррозионная стойкость	● ● ● ○ ○

Dimensions



Structure & Mounting



DELTA TWIN

9942IFP200P63

EAN 4031582365757



BETTER MOBILITY. BETTER LIFE.

Structure & Mounting

