

NOVATECH

ITP250x55-Ø25 flat

EAN 4031582319934

Центр колеса из Алюминия, Протектор: Полиуретан, литой, прецизионный шарикоподшипник

TENTE

BETTER MOBILITY. BETTER LIFE.

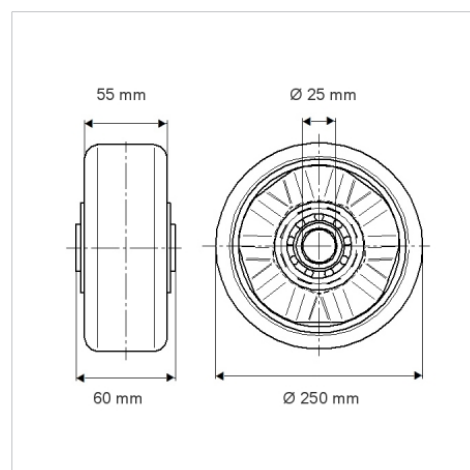


Picture may differ from original product

Технические характеристики

Диаметр колеса	250 мм
Ширина колеса	55 мм
Отверстие оси Ø	25 мм
Длина втулки	60 мм
Температура	- 10 / + 60 °C
Стандарт	EN_12532
Вес	2.316 кг
Твердость протектора	твердость по Шору А 92
Допустимая динамическая нагрузка	1000 кг
Допустимая статическая нагрузка	2000 кг

Dimensions



Advantages at a glance

Качество качения	● ● ● ○ ○
Шум движения	● ● ● ○ ○
Трение	● ● ● ● ○
Коррозионная стойкость	● ● ● ○ ○

Structure & Mounting

