

# NOVATECH

## FTP125x50-Ø20 HL60

EAN 4031582329407

Центр колеса из чугуна, Протектор: Полиуретан, литой, прецизионный шарикоподшипник

# TENTE

BETTER MOBILITY. BETTER LIFE.



Picture may differ from original product

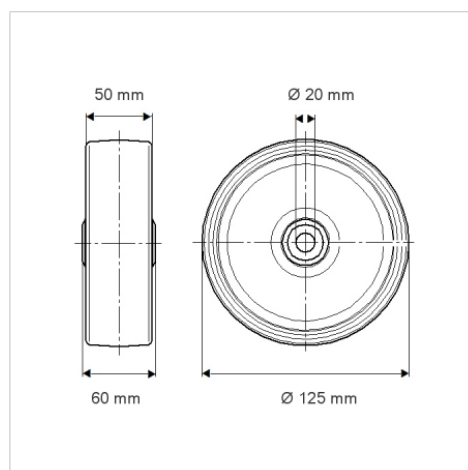
### Технические характеристики

Диаметр колеса	125 мм
Ширина колеса	50 мм
Отверстие оси Ø	20 мм
Длина втулки	60 мм
Температура	- 10 / + 60 °C
Стандарт	EN_12533
Вес	2.428 кг
Твердость протектора	твердость по Шору А 92
Тип подшипника	6204 Нет.
Допустимая динамическая нагрузка	550 кг
Допустимая статическая нагрузка	1100 кг

### Advantages at a glance

Качество качения	● ● ● ● ○
Шум движения	● ● ● ○ ○
Трение	● ● ● ● ○
Коррозионная стойкость	● ● ● ○ ○

### Dimensions



### Structure & Mounting

