

SUPRATECH

PJP160x45-Ø12,2

EAN 4031582416237

Центр колеса из Полипропилена, Протектор: ТЕНТЕпрен (термопластичная резина), серая не оставляющая следов, прецизионный шарикоподшипник

TENTE

BETTER MOBILITY. BETTER LIFE.

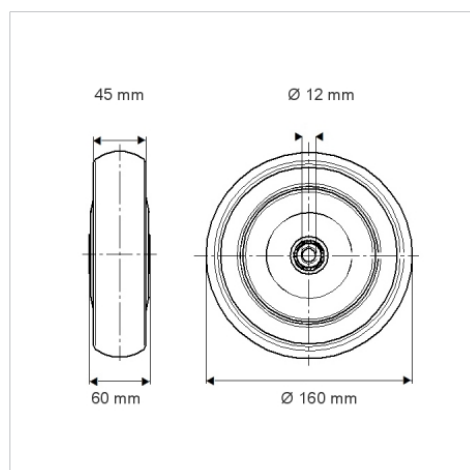


Picture may differ from original product

Технические характеристики

Диаметр колеса	160 мм
Ширина колеса	45 мм
Отверстие оси Ø	12.1 мм
Длина втулки	60 мм
Температура	- 20 / + 60 °C
Стандарт	EN_12532
Вес	0.613 кг
Твердость протектора	твердость по Шору А 65
Допустимая динамическая нагрузка	200 кг
Допустимая статическая нагрузка	400 кг

Dimensions



Advantages at a glance

Качество качения	● ● ● ○ ○
Шум движения	● ● ● ● ○
Трение	● ● ● ○ ○
Коррозионная стойкость	● ● ● ○ ○