

# SCOUT

## 814WUAC200P60 180° smart

EAN 4031582429930

Swivel castor, stainless steel housing with wheel brake and automatic directional stability, precision ball bearing in swivel bearing with long-life grease, swivel bearing with dust protection and grease nipple, wheel brake according to ball-pen principle, plate fitting Swivel castor with automatic directional stability and wheel brake, крепежная панель. Wheel centre made of polyamide, tread made of polyurethane, two INOX precision ball bearings, sealed, washable

# TENTE

BETTER MOBILITY. BETTER LIFE.



Picture may differ from original product

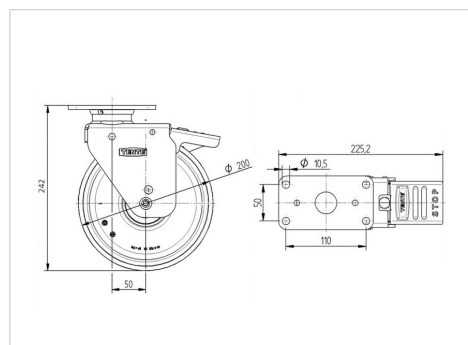
### Технические характеристики

Диаметр колеса	200 мм
Ширина колеса	40 мм
Ширина ролика	72 мм
Размер панели	130 x 74 мм
Отверстия панели	110 x 50 мм
Отверстие панели	10,5 мм
Диаметр шейки - Ø	66 мм
Смещение	50 мм
Область поворота - Ø	325 мм
Общая высота	242 мм
Температура	- 40 / + 80 °C
Стандарт	similar_EN12532
Вес	2.872 кг
Радиус поворота	162.5 мм
Твердость протектора	твердость по Шору А 92
Допустимая динамическая нагрузка	150 кг
Допустимая статическая нагрузка	300 кг

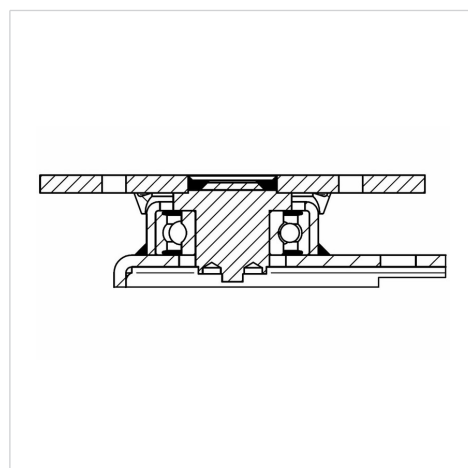
### Advantages at a glance

Качество качения	● ● ● ○ ○
Шум движения	● ● ● ○ ○
Трение	● ● ● ● ○
Коррозионная стойкость	● ● ● ○ ○

### Dimensions



### Structure & Mounting



# SCOUT

814WUAC200P60 180° smart

EAN 4031582429930



BETTER MOBILITY. BETTER LIFE.

## Structure & Mounting

