

# GLIDE

A229Y0I050B10-11x20

EAN 4031582319613

Мебельная опора из полипропилена, электропроводящая, для мягких полов



BETTER MOBILITY. BETTER LIFE.

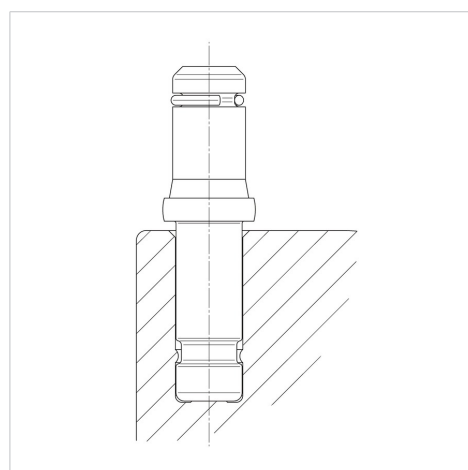


Picture may differ from original product

## Технические характеристики

Диаметр колеса	50 мм
Ширина ролика	50 мм
Металл. стержень	11 x 20 мм
Диаметр шейки - Ø	38 мм
Общая высота	33 мм
Температура	- 20 / + 60 °C
Стандарт	EN12529
Вес	0.065 кг
Кольцо-Ø	50 мм
Твердость протектора	твердость по Шору D 65

## Structure & Mounting



## Advantages at a glance

Качество качения	● ● ● ○ ○
Шум движения	● ● ● ○ ○
Трение	● ● ● ○ ○
Коррозионная стойкость	● ● ● ○ ○