

SUPRATECH

PJP125x32-Ø8 HL45

EAN 4031582320466

Центр колеса из Полипропилена, Протектор: ТЕНТЕпрен (термопластичная резина), серая не оставляющая следов, прецизионный шарикоподшипник, с защитными колпаками

TENTE

BETTER MOBILITY. BETTER LIFE.

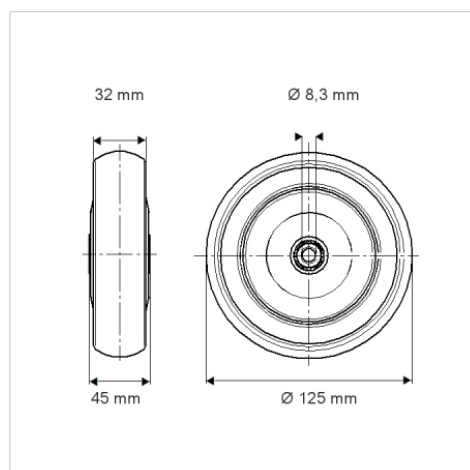


Picture may differ from original product

Технические характеристики

Диаметр колеса	125 мм
Ширина колеса	32 мм
Отверстие оси Ø	8.3 мм
Длина втулки	45 мм
Температура	- 20 / + 60 °C
Стандарт	EN_12532
Вес	0.299 кг
Твердость протектора	твердость по Шору А 87
Допустимая динамическая нагрузка	100 кг
Допустимая статическая нагрузка	200 кг

Dimensions



Advantages at a glance

Качество качения	● ● ● ○ ○
Шум движения	● ● ● ○ ○
Трение	● ● ● ○ ○
Коррозионная стойкость	● ● ● ○ ○