

LEVINA

5377PJP125P30-11

EAN 4031582368758

Поворотный ролик с общим тормозом "позадиидуший", кронштейн и колеса изготовлены из высококачественных синтетических материалов, поворотный узел с двойным шарикоподшипником, отверстие под болт. Центр колеса из Полипропилена, Протектор: ТЕНТЕпрен (термопластичная резина), серая не оставляющая следов, прецизионный шарикоподшипник
Совет: Эти ролики также доступны с серым рычагом тормоза

TENTE

BETTER MOBILITY. BETTER LIFE.



Picture may differ from original product

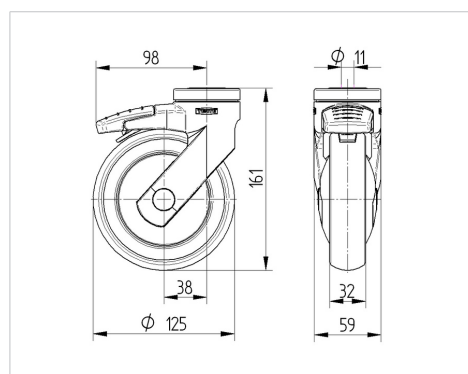
Технические характеристики

Диаметр колеса	125 мм
Ширина колеса	32 мм
Ширина ролика	59 мм
Центр.отверстие	11 мм
Диаметр шейки - Ø	59 мм
Смещение	38 мм
Область поворота - Ø	201 мм
Общая высота	161 мм
Температура	- 10 / + 40 °C
Стандарт	EN_12530
Вес	0.579 кг
Радиус поворота	100.5 мм
Твердость протектора	твердость по Шору А 87
Допустимая динамическая нагрузка	100 кг
Допустимая статическая нагрузка	200 кг

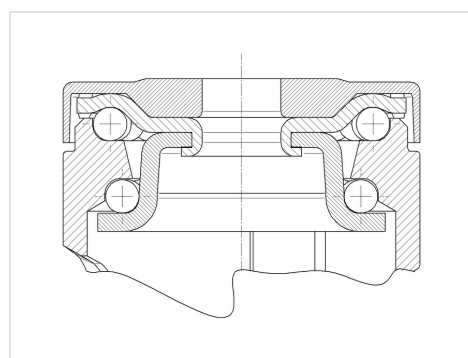
Advantages at a glance

Качество качения	● ● ● ○ ○
Шум движения	● ● ● ● ○
Трение	● ● ● ○ ○
Коррозионная стойкость	● ● ● ● ○

Dimensions



Structure & Mounting



LEVINA

5377PJP125P30-11

EAN 4031582368758



BETTER MOBILITY. BETTER LIFE.

Structure & Mounting

