

LEVINA

5380PJC125P30-13

EAN 4031582348972

Поворотный ролик, корпус сделан из особо прочных синтетических материалов, металлические части из нержавеющей стали, двойной шариковый подшипник в поворотном узле, отверстие под болт. Центр колеса из Полипропилена, Протектор: ТЕНТЕпрен (термопластичная резина), серая не маркая, с защит.колпаками, точный шарикоподшипник, нержавеющая сталь

TENTE

BETTER MOBILITY. BETTER LIFE.



Picture may differ from original product

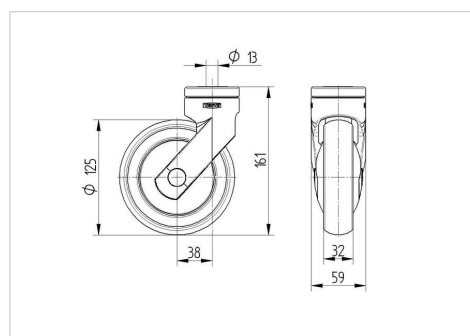
Технические характеристики

Диаметр колеса	125 мм
Ширина колеса	32 мм
Ширина ролика	59 мм
Центр.отверстие	13 мм
Диаметр шейки - Ø	59 мм
Смещение	38 мм
Область поворота - Ø	201 мм
Общая высота	161 мм
Температура	- 10 / + 40 °C
Стандарт	EN_12530
Вес	0.529 кг
Радиус поворота	100.5 мм
Твердость протектора	твёрдость по Шору А 87
Допустимая динамическая нагрузка	100 кг
Допустимая статическая нагрузка	200 кг

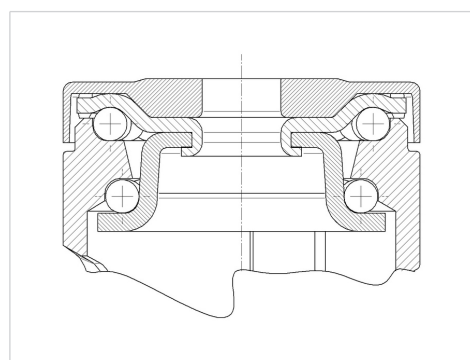
Advantages at a glance

Качество качения	● ● ● ○ ○
Шум движения	● ● ● ● ○
Трение	● ● ● ○ ○
Коррозионная стойкость	● ● ● ● ●

Dimensions



Structure & Mounting



LEVINA

5380PJC125P30-13

EAN 4031582348972



BETTER MOBILITY. BETTER LIFE.

Structure & Mounting

