

# SUPRATECH

## PJR125x32-Ø12 HL34,9

EAN 4031582320534

Центр колеса из Полипропилена, Протектор: ТЕНТЕпрен (термопластичная резина), не оставляющая следов, роликовый подшипник

# TENTE

BETTER MOBILITY. BETTER LIFE.

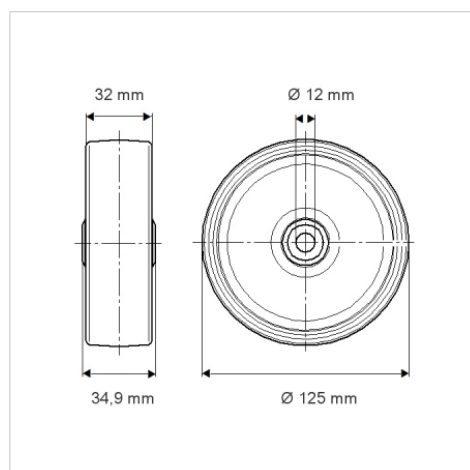


Picture may differ from original product

### Технические характеристики

Диаметр колеса	125 мм
Ширина колеса	32 мм
Отверстие оси Ø	12 мм
Длина втулки	34.9 мм
Температура	- 20 / + 60 °C
Стандарт	EN_12530
Вес	0.239 кг
Твердость протектора	твердость по Шору А 87
Допустимая динамическая нагрузка	100 кг
Допустимая статическая нагрузка	200 кг

### Dimensions



### Advantages at a glance

Качество качения	● ● ● ○ ○
Шум движения	● ● ● ○ ○
Трение	● ● ● ○ ○
Коррозионная стойкость	● ● ● ○ ○