

COMПРАСТА

1298UOI014P80

EAN 4031582300024



BETTER MOBILITY. BETTER LIFE.

Неповоротный ролик, Вилка изготовлена из прессованной стали, блестящее оцинкованное пассивированное голубым покрытие, ось приклепана, панель, круглая.

Центр колеса из Полиамида, подшипник скольжения

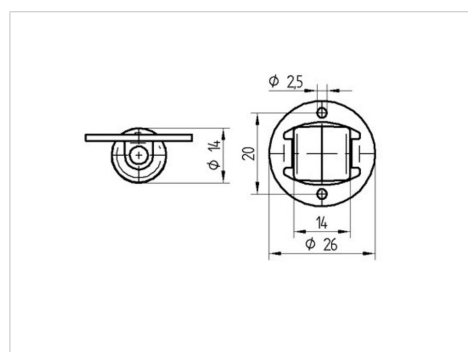


Picture may differ from original product

Технические характеристики

Диаметр колеса	14 мм
Ширина колеса	14 мм
Ширина ролика	19 мм
Размер панели	26 мм
Отверстия панели	20 мм
Отверстие панели	2,5 мм
Диаметр шейки - Ø	19 мм
Общая высота	13.5 мм
Температура	- 20 / + 60 °C
Стандарт	EN_12528
Вес	0.008 кг
Твердость протектора	твердость по Шору D 65
Допустимая динамическая нагрузка	15 кг
Допустимая статическая нагрузка	30 кг

Dimensions



Advantages at a glance

Качество качения	● ● ● ● ○
Шум движения	● ● ● ○ ○
Трение	● ● ● ● ●
Коррозионная стойкость	● ● ● ○ ○