

2471DIK100P50

EAN 4031582301298

Поворотный ролик с фиксатором направления, кронштейн из прессованной стали, блестящее оцинкованное пассивированное голубым покрытие, двухрядный шарикоподшипник в поворотном узле, ось колеса на болту, крепежная панель. Центр колеса из прессованной стали, Протектор: литая резина, серая не оставляющая следов, с защитными колпаками, конусный шарикоподшипник

TENTE

BETTER MOBILITY. BETTER LIFE.



Picture may differ from original product

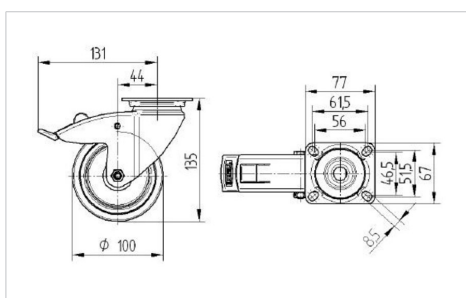
Технические характеристики

Диаметр колеса	100 мм
Ширина колеса	32 мм
Размер панели	77 x 67 мм
Отверстия панели	61,5/56 x 51,5/46,5 мм
Отверстие панели	8,5 мм
Смещение	43.5 мм
Область поворота - Ø	262 мм
Общая высота	135 мм
Температура	- 20 / + 85 °C
Стандарт	EN_12530
Вес	1.06 кг
Радиус поворота	131 мм
Твердость протектора	твёрдость по Шору А 80
Допустимая динамическая нагрузка	80 кг
Допустимая статическая нагрузка	160 кг

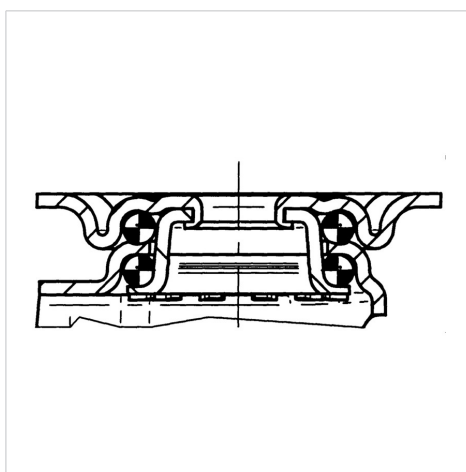
Advantages at a glance

Качество качения	● ● ● ○ ○
Шум движения	● ● ● ○ ○
Трение	● ● ● ○ ○
Коррозионная стойкость	● ● ● ○ ○

Dimensions



Structure & Mounting





BETTER MOBILITY. BETTER LIFE.

2471DIK100P50

EAN 4031582301298

Structure & Mounting

