

LEVINA LIGHT

5220PJ0075L51-10

EAN 4031582476866

Поворотный ролик, Housing made of glass-filled Polyamide, с посадочным отверстием для мебельных фитингов. Центр колеса из Полипропилена, Протектор: ТЕНТЕпрен (термопластичная резина), серая не оставляющая следов, подшипник скольжения

TENTE

BETTER MOBILITY. BETTER LIFE.

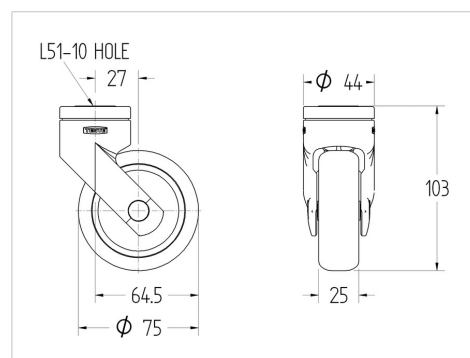


Picture may differ from original product

Технические характеристики

Диаметр колеса	75 мм
Ширина колеса	25 мм
Центр.отверстие	10 мм
Смещение	27 мм
Область поворота - Ø	129 мм
Общая высота	103 мм
Температура	- 10 / + 40 °C
Стандарт	EN_12530
Вес	0.136 кг
Радиус поворота	64.5 мм
Твердость протектора	твёрдость по Шору А 87
Допустимая динамическая нагрузка	75 кг

Dimensions



Advantages at a glance

Качество качения	● ● ● ○ ○
Шум движения	● ● ● ● ○
Трение	● ● ● ○ ○
Коррозионная стойкость	● ● ● ● ○