

LEVINA LIGHT

5220PJP075B10-11x20

EAN 4031582492385

Поворотный ролик, Housing made of glass-filled Polyamide, стержень с зажимным кольцом. Центр колеса из Полипропилена, Протектор: ТЕНТЕпрен (термопластичная резина), серая не оставляющая следов, прецизионный шарикоподшипник

TENTE

BETTER MOBILITY. BETTER LIFE.

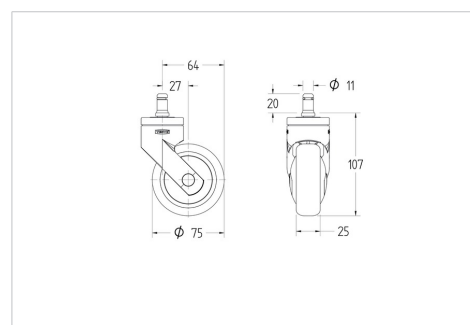


Picture may differ from original product

Технические характеристики

Диаметр колеса	75 мм
Ширина колеса	25 мм
Металл. стержень	11x20 мм
Смещение	27 мм
Область поворота - Ø	129 мм
Общая высота	108 мм
Температура	- 10 / + 40 °C
Стандарт	EN_12530
Вес	0.2 кг
Радиус поворота	64.5 мм
Твердость протектора	твердость по Шору А 87
Допустимая динамическая нагрузка	75 кг

Dimensions



Advantages at a glance

Качество качения	● ● ● ○ ○
Шум движения	● ● ● ● ○
Трение	● ● ● ○ ○
Коррозионная стойкость	● ● ● ● ○