

AGILA

2470DIK050P30-11

EAN 4031582010091

Поворотный ролик, кронштейн из прессованной стали, блестящее оцинкованное пассивированное голубым покрытие, двухрядный шарикоподшипник в поворотном узле, ось колеса на болту, отверстие под болт. Центр колеса из прессованной стали, Протектор: литая резина, серая не оставляющая следов, с защитными колпаками, конусный шарикоподшипник. Ролики могут быть прикреплены стандартными винтами; можно использовать винты разной длины.

TENTE

BETTER MOBILITY. BETTER LIFE.



Picture may differ from original product

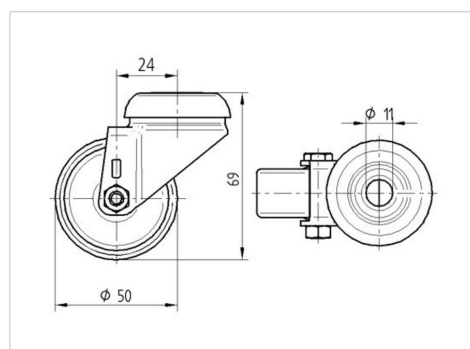
Технические характеристики

Диаметр колеса	50 мм
Ширина колеса	19 мм
Ширина ролика	43 мм
Центр.отверстие	11 мм
Диаметр шейки - Ø	41 мм
Смещение	24 мм
Область поворота - Ø	98 мм
Общая высота	69 мм
Температура	- 20 / + 85 °C
Стандарт	EN_12530
Вес	0.206 кг
Радиус поворота	49 мм
Твердость протектора	твердость по Шору А 80
Допустимая динамическая нагрузка	40 кг
Допустимая статическая нагрузка	80 кг

Advantages at a glance

Качество качения	● ● ● ○ ○
Шум движения	● ● ● ○ ○
Трение	● ● ● ○ ○
Коррозионная стойкость	● ● ● ○ ○

Dimensions



Structure & Mounting

