

INTEGRAL TWIN

2940USX100R05-28

EAN 4031582341195

Поворотный ролик, кронштейн из прессованной стали, прецизионный шарикоподшипник в поворотном узле, корпус с синтетической крышкой, соединение на прочной заглушке. Центр колеса из Полиамида, Протектор из инжектированного Полиуретана, с защитными колпаками, прецизионный шарикоподшипник, герметизированный

Совет: сертифицированный TUV Süd продукт. Моющиеся ролики должны быть герметизированы в установочной области производителем больничных кроватей.

TENTE

BETTER MOBILITY. BETTER LIFE.

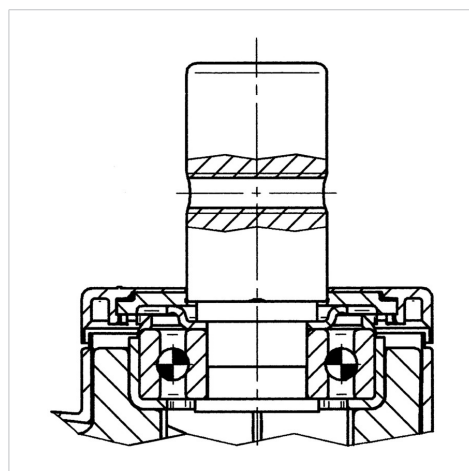


Picture may differ from original product

Технические характеристики

Диаметр колеса	100 мм
Ширина колеса	15 мм
Ширина ролика	63 мм
Болт-Ø	28 мм
Длина болта	45 мм
Диаметр шейки - Ø	61.5 мм
Смещение	31 мм
Область поворота - Ø	170 мм
Общая высота	129 мм
Температура	- 25 / - 25 °C
Стандарт	EN_12531
Вес	1.102 кг
Радиус поворота	85 мм
Твердость протектора	твердость по Шору D 40
Допустимая динамическая нагрузка	125 кг
Допустимая статическая нагрузка	375 кг

Structure & Mounting



Advantages at a glance

Качество качения	● ● ● ● ●
Шум движения	● ● ● ○ ○
Трение	● ● ● ● ○
Коррозионная стойкость	● ● ● ○ ○

INTEGRAL TWIN

2940USX100R05-28

EAN 4031582341195



BETTER MOBILITY. BETTER LIFE.

Structure & Mounting

