

STYLEA

5920XOI065L51-10 DOM27

EAN 4031582342727

Поворотный ролик, кронштейн из полиамида, с посадочным отверстием для мебельных фитингов . Центр колеса из Полиамида, подшипник скольжения, электропроводящее



BETTER MOBILITY. BETTER LIFE.

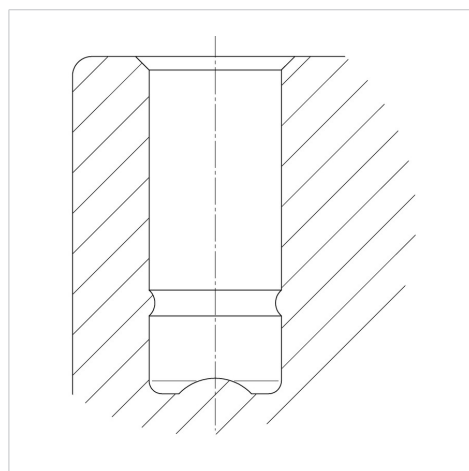


Picture may differ from original product

Технические характеристики

Диаметр колеса	65 мм
Ширина колеса	7 мм
Ширина ролика	46 мм
Центр.отверстие	10 мм
Диаметр шейки - Ø	27 мм
Область поворота - Ø	106 мм
Общая высота	68 мм
Температура	- 10 / + 40 °C
Стандарт	EN_12528
Радиус поворота	53 мм
Твердость протектора	твердость по Шору D 75
Допустимая динамическая нагрузка	50 кг
Допустимая статическая нагрузка	100 кг

Structure & Mounting



Advantages at a glance

Качество качения	● ● ● ○ ○
Шум движения	● ● ● ○ ○
Трение	● ● ● ● ●
Коррозионная стойкость	● ● ● ● ○