

LINEA**5925XOI065L51-10 DOM27**

EAN 4031582344011

Поворотный ролик с колесным тормозом, кронштейн из полиамида, с посадочным отверстием для мебельных фитингов. Центр колеса из Полиамида, подшипник скольжения, электропроводящее

TENTE

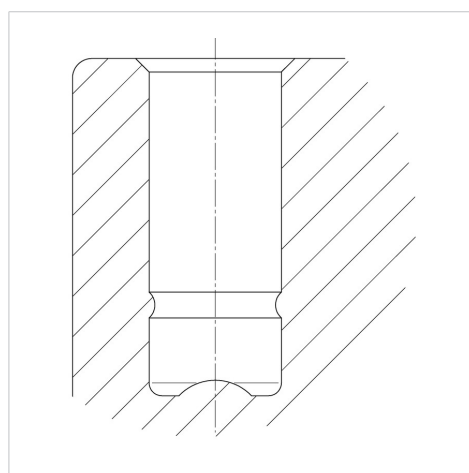
BETTER MOBILITY. BETTER LIFE.



Picture may differ from original product

Технические характеристики

Диаметр колеса	65 мм
Ширина колеса	7 мм
Ширина ролика	46 мм
Центр.отверстие	10 мм
Диаметр шейки - Ø	27 мм
Область поворота - Ø	154 мм
Общая высота	68 мм
Температура	- 10 / + 40 °C
Стандарт	EN_12528
Радиус поворота	77 мм
Твердость протектора	твердость по Шору D 75
Допустимая динамическая нагрузка	50 кг
Допустимая статическая нагрузка	100 кг

Structure & Mounting**Advantages at a glance**

Качество качения	● ● ● ○ ○
Шум движения	● ● ● ○ ○
Трение	● ● ● ● ●
Коррозионная стойкость	● ● ● ● ○