

AGILA

2470XSP150R07-Ø27-30

EAN 4031582342314

Поворотный ролик, кронштейн из прессованной стали, блестящее оцинкованное пассивированное голубым покрытие, двухрядный шарикоподшипник в поворотном узле, ось колеса на болту, Раздвижной фитинг, круглый. Центр колеса из Полиамида, электропроводящее, шина из полиуретана, с защитными колпаками, прецизионный шариковый подшипник. Пожалуйста, при заказе уточните требуемый внутренний диаметр трубки.

TENTE

BETTER MOBILITY. BETTER LIFE.



Picture may differ from original product

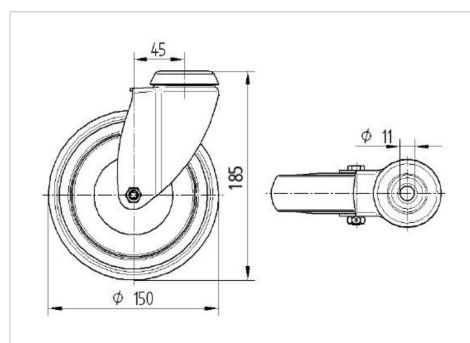
Технические характеристики

Диаметр колеса	150 мм
Ширина колеса	32 мм
Раздвижной крепеж-Ø	27 - 30 мм
Смещение	45 мм
Область поворота - Ø	240 мм
Общая высота	188 мм
Температура	- 10 / + 40 °C
Стандарт	EN_12530
Радиус поворота	120 мм
Твердость протектора	твердость по Шору D 40
Допустимая динамическая нагрузка	100 кг
Допустимая статическая нагрузка	200 кг

Advantages at a glance

Качество качения	● ● ● ○ ○
Шум движения	● ● ● ○ ○
Трение	● ● ● ○ ○
Коррозионная стойкость	● ● ● ○ ○

Dimensions



Structure & Mounting

