

2471XSP125P50

EAN 4031582342956

Поворотный ролик с фиксатором направления, кронштейн из прессованной стали, блестящее оцинкованное пассивированное голубым покрытие, двухрядный шарикоподшипник в поворотном узле, ось колеса на болту, крепежная панель. Центр колеса из Полиамида, электропроводящее, шина из полиуретана, с защитными колпаками, прецизионный шариковый подшипник



BETTER MOBILITY. BETTER LIFE.



Picture may differ from original product

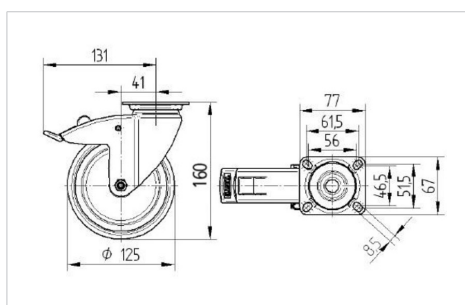
Технические характеристики

Диаметр колеса	125 мм
Ширина колеса	32 мм
Размер панели	77 x 67 мм
Отверстия панели	61,5/56 x 51,5/46,5 мм
Отверстие панели	8,5 мм
Смещение	41 мм
Область поворота - Ø	262 мм
Общая высота	160 мм
Температура	- 40 / + 80 °C
Стандарт	EN_12530
Вес	1.016 кг
Радиус поворота	131 мм
Твердость протектора	твёрдость по Шору D 40
Допустимая динамическая нагрузка	100 кг
Допустимая статическая нагрузка	200 кг

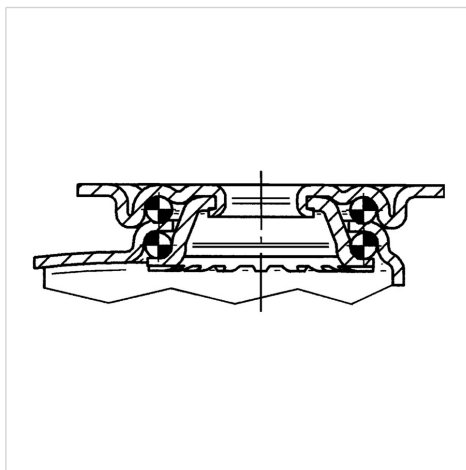
Advantages at a glance

Качество качения	● ● ● ○ ○
Шум движения	● ● ● ○ ○
Трение	● ● ● ○ ○
Коррозионная стойкость	● ● ● ○ ○

Dimensions



Structure & Mounting





BETTER MOBILITY. BETTER LIFE.

2471XSP125P50

EAN 4031582342956

Structure & Mounting

