

# AGILA

2477XSP125R47-32-35

EAN 4031582344646

Поворотный ролик с общим тормозом "позадиидуший", кронштейн из прессованной стали, блестящее оцинкованное пассивированное голубым покрытие, двухрядный шарикоподшипник в поворотном узле, ось колеса на болту, раздвижной фитинг (квадратный). Центр колеса из Полиамида, электропроводящее, шина из полиуретана, с защитными колпаками, прецизионный шариковый подшипник. Пожалуйста, при заказе уточните требуемый внутренний диаметр трубки.

**TENTE**

BETTER MOBILITY. BETTER LIFE.



Picture may differ from original product

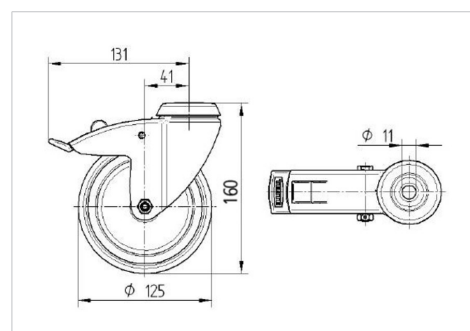
## Технические характеристики

Диаметр колеса	125 мм
Ширина колеса	32 мм
Раздвижной крепеж-Ø	32 - 35 мм
Смещение	41 мм
Область поворота - Ø	262 мм
Общая высота	163 мм
Температура	- 10 / + 40 °C
Стандарт	EN_12530
Радиус поворота	131 мм
Твердость протектора	твердость по Шору D 40
Допустимая динамическая нагрузка	100 кг
Допустимая статическая нагрузка	200 кг

## Advantages at a glance

Качество качения	● ● ● ○ ○
Шум движения	● ● ● ○ ○
Трение	● ● ● ○ ○
Коррозионная стойкость	● ● ● ○ ○

## Dimensions



## Structure & Mounting

