

# LEVINA

## 5370PJP100R05-22x45

EAN 4031582355284

Поворотный ролик, кронштейн и колеса изготовлены из высококачественных синтетических материалов, поворотный узел с двойным шарикоподшипником, соединение на прочной заглушке. Центр колеса из Полипропилена, Протектор: ТЕНТЕпрен (термопластичная резина), серая не оставляющая следов, прецизионный шарикоподшипник

# TENTE

BETTER MOBILITY. BETTER LIFE.



Picture may differ from original product

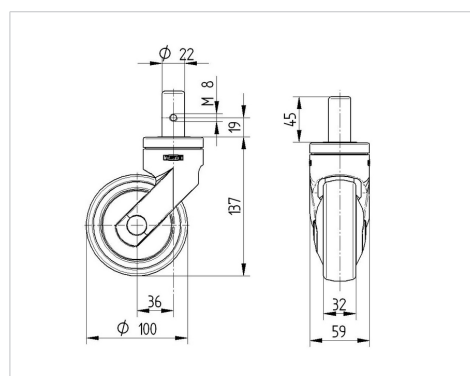
### Технические характеристики

Диаметр колеса	100 мм
Ширина колеса	32 мм
Ширина ролика	59 мм
Болт-Ø	22 мм
Длина болта	45 мм
Диаметр шейки - Ø	59 мм
Смещение	36 мм
Область поворота - Ø	172 мм
Общая высота	137 мм
Температура	- 10 / + 40 °C
Стандарт	EN_12530
Вес	0.581 кг
Радиус поворота	86 мм
Твердость протектора	твердость по Шору А 87
Допустимая динамическая нагрузка	100 кг
Допустимая статическая нагрузка	200 кг

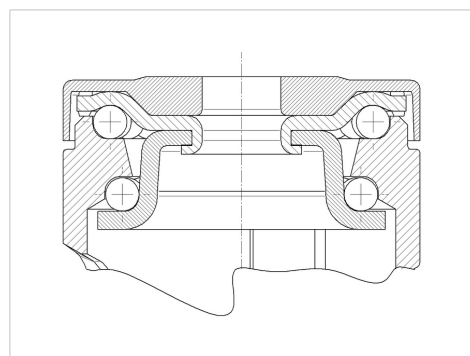
### Advantages at a glance

Качество качения	● ● ● ○ ○
Шум движения	● ● ● ● ○
Трение	● ● ● ○ ○
Коррозионная стойкость	● ● ● ● ○

### Dimensions



### Structure & Mounting



# LEVINA

5370PJP100R05-22x45

EAN 4031582355284



BETTER MOBILITY. BETTER LIFE.

## Structure & Mounting

---

