

LEVINA

5377RJP100P30-13

EAN 4031582368970

Поворотный ролик с общим тормозом "позадиидуший", кронштейн и колеса изготовлены из высококачественных синтетических материалов, поворотный узел с двойным шарикоподшипником, отверстие под болт. Центр колеса из Полипропилена, Протектор: ТЕНТЕпрен (термопластичная резина), серая не оставляющая следов, прецизионный шарикоподшипник
Совет: Эти ролики также доступны с серым рычагом тормоза

TENTE

BETTER MOBILITY. BETTER LIFE.



Picture may differ from original product

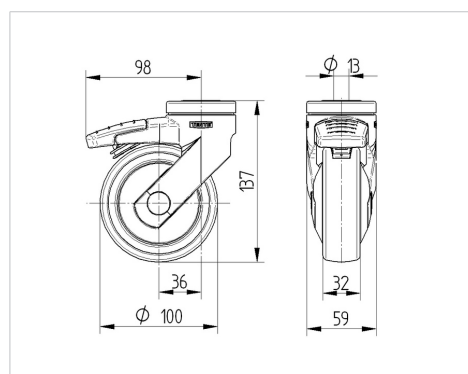
Технические характеристики

Диаметр колеса	100 мм
Ширина колеса	32 мм
Ширина ролика	59 мм
Центр.отверстие	13 мм
Диаметр шейки - Ø	59 мм
Смещение	36 мм
Область поворота - Ø	196 мм
Общая высота	137 мм
Температура	- 10 / + 40 °C
Стандарт	EN_12530
Вес	0.471 кг
Радиус поворота	98 мм
Твердость протектора	твердость по Шору А 87
Допустимая динамическая нагрузка	100 кг
Допустимая статическая нагрузка	200 кг

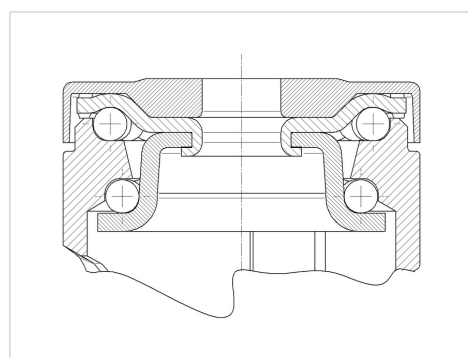
Advantages at a glance

Качество качения	● ● ● ○ ○
Шум движения	● ● ● ● ○
Трение	● ● ● ○ ○
Коррозионная стойкость	● ● ● ● ○

Dimensions



Structure & Mounting



LEVINA

5377PJP100P30-13

EAN 4031582368970



BETTER MOBILITY. BETTER LIFE.

Structure & Mounting

