

PURETECH

PIR080x35-Ø12

EAN 4031582370713

Центр колеса из Полипропилена, Протектор: литая резина, серая не оставляющая следов, роликовый подшипник

TENTE

BETTER MOBILITY. BETTER LIFE.

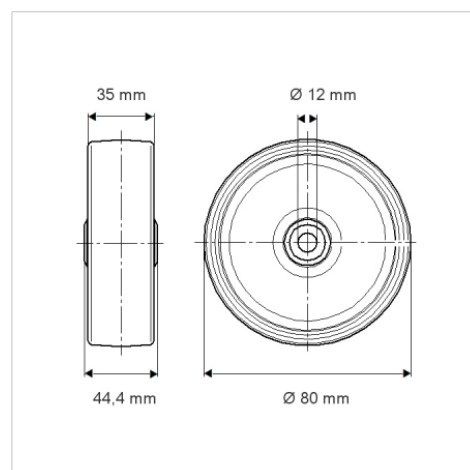


Picture may differ from original product

Технические характеристики

Диаметр колеса	80 мм
Ширина колеса	35 мм
Отверстие оси Ø	12 мм
Длина втулки	44.4 мм
Температура	- 20 / + 60 °C
Стандарт	EN_12532
Вес	0.197 кг
Твердость протектора	твердость по Шору А 80
Допустимая динамическая нагрузка	70 кг
Допустимая статическая нагрузка	140 кг

Dimensions



Advantages at a glance

Качество качения	● ● ● ○ ○
Шум движения	● ● ● ○ ○
Трение	● ● ○ ○ ○
Коррозионная стойкость	● ● ● ○ ○