

STYLEA

5925UOI075L51-10 DOM20

EAN 4031582311242

Поворотный ролик с колесным тормозом, кронштейн из полиамида, с посадочным отверстием для мебельных фитингов . Центр колеса из Полиамида, подшипник скольжения

TENTE

BETTER MOBILITY. BETTER LIFE.

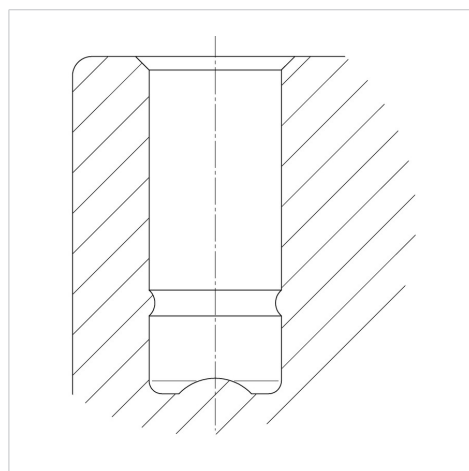


Picture may differ from original product

Технические характеристики

Диаметр колеса	75 мм
Ширина колеса	8 мм
Ширина ролика	54 мм
Центр.отверстие	10 мм
Диаметр шейки - Ø	20 мм
Смещение	30 мм
Область поворота - Ø	174 мм
Общая высота	77 мм
Температура	- 20 / + 60 °C
Стандарт	EN_12528
Вес	0.128 кг
Радиус поворота	87 мм
Твердость протектора	твердость по Шору D 65
Допустимая динамическая нагрузка	50 кг
Допустимая статическая нагрузка	100 кг

Structure & Mounting



Advantages at a glance

Качество качения	● ● ● ○ ○
Шум движения	● ● ● ○ ○
Трение	● ● ● ● ●
Коррозионная стойкость	● ● ● ● ○