

MONO

5025PJH080B11-10x33 RAL9011

EAN 4031582308433

Поворотный ролик с колесным тормозом, кронштейн из полиамида, стержень с зажимным кольцом. Центр колеса из Полипропилена, Протектор: ТЕНТЕпрен (термопластичная резина), серая не оставляющая следов, с защитными колпаками, подшипник скольжения

TENTE

BETTER MOBILITY. BETTER LIFE.

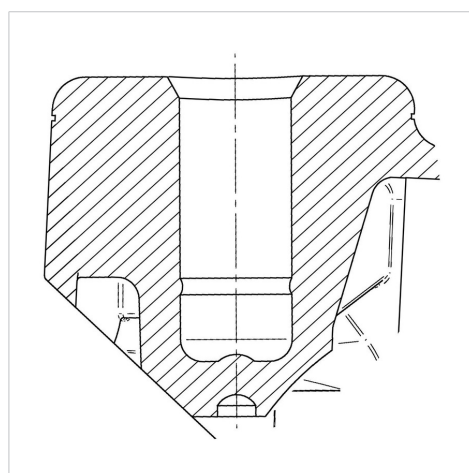


Picture may differ from original product

Технические характеристики

Диаметр колеса	80 мм
Ширина колеса	24 мм
Центр.отверстие	10 мм
Смещение	34 мм
Область поворота - Ø	210 мм
Общая высота	104 мм
Температура	- 20 / + 60 °C
Стандарт	EN_12528
Вес	0.16 кг
Радиус поворота	105 мм
Твердость протектора	твердость по Шору А 90
Допустимая динамическая нагрузка	70 кг
Допустимая статическая нагрузка	140 кг

Structure & Mounting



Advantages at a glance

Качество качения	● ● ● ○ ○
Шум движения	● ● ● ○ ○
Трение	● ● ● ○ ○
Коррозионная стойкость	● ● ● ● ○