

DURATECH

UOP200x50-Ø12,5

EAN 4031582323511

Центр колеса из Полиамида, прецизионный шарикоподшипник

TENTE

BETTER MOBILITY. BETTER LIFE.

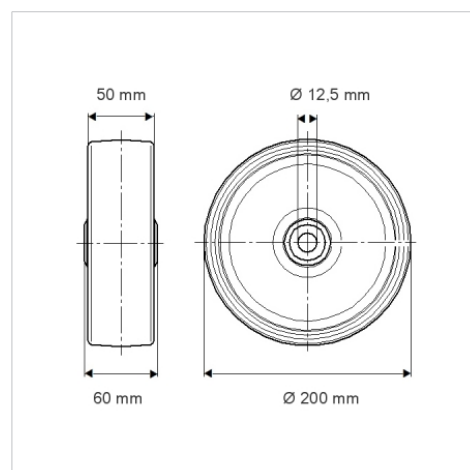


Picture may differ from original product

Технические характеристики

Диаметр колеса	200 мм
Ширина колеса	50 мм
Отверстие оси Ø	12.5 мм
Длина втулки	60 мм
Температура	- 25 / + 80 °C
Стандарт	EN_12532
Вес	0.811 кг
Твердость протектора	твердость по Шору D 75
Допустимая динамическая нагрузка	800 кг
Допустимая статическая нагрузка	1600 кг

Dimensions



Advantages at a glance

Качество качения	● ● ● ● ●
Шум движения	● ● ● ○ ○
Трение	● ● ● ● ●
Коррозионная стойкость	● ● ● ○ ○