

# INTEGRAL TWIN

2944UAP100R36-32S30 4xM6

EAN 4031582302530

Поворотный ролик с центральным, тормозом или фиксатором направления, кронштейн из прессованной стали, прецизионный шарикоподшипник в поворотном узле, корпус с синтетической крышкой, стержень с кулачковым отверстием для профильных прутков, укороченный вариант. Центр колеса из Полиамида, Протектор: Полиуретан, прецизионный шарикоподшипник  
Совет: сертифицированный TUV Süd продукт.

**TENTE**

BETTER MOBILITY. BETTER LIFE.



Picture may differ from original product

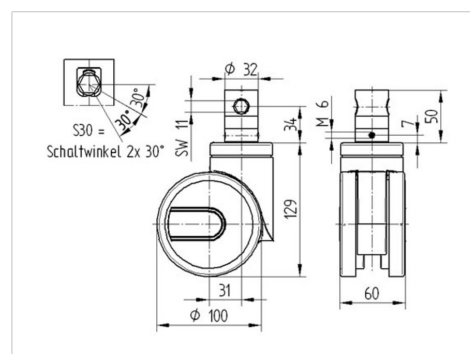
## Технические характеристики

Диаметр колеса	100 мм
Ширина колеса	15 мм
Ширина ролика	63 мм
Болт-Ø	32 мм
Длина болта	51 мм
Диаметр шейки - Ø	61.5 мм
Смещение	31 мм
Область поворота - Ø	170 мм
Общая высота	129 мм
Температура	- 25 / - 25 °C
Стандарт	EN_12531
Вес	1.04 кг
Радиус поворота	85 мм
Твердость протектора	твердость по Шору D 42
Допустимая динамическая нагрузка	125 кг
Допустимая статическая нагрузка	375 кг

## Advantages at a glance

Качество качения	● ● ● ● ●
Шум движения	● ● ● ○ ○
Трение	● ● ● ● ○
Коррозионная стойкость	● ● ● ○ ○

## Dimensions



# INTEGRAL TWIN

2944UAP100R36-32S30 4xM6

EAN 4031582302530



BETTER MOBILITY. BETTER LIFE.

## Structure & Mounting

---

