

BASETECH

POR080x34-Ø12 white

EAN 4031582410372

Центр колеса из Полипропилена, роликовый подшипник

TENTE

BETTER MOBILITY. BETTER LIFE.

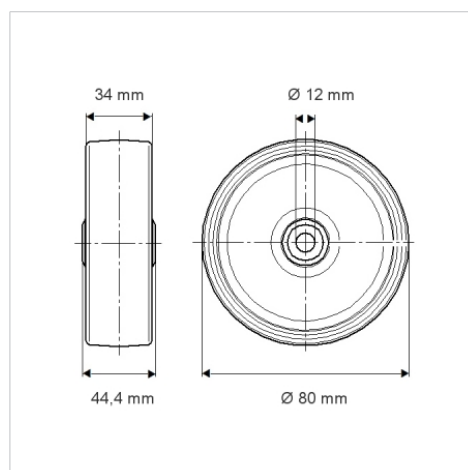


Picture may differ from original product

Технические характеристики

Диаметр колеса	80 мм
Ширина колеса	34 мм
Отверстие оси Ø	12 мм
Длина втулки	44.4 мм
Температура	- 20 / + 60 °C
Стандарт	EN_12532
Вес	0.102 кг
Твердость протектора	твердость по Шору D 65
Допустимая динамическая нагрузка	125 кг
Допустимая статическая нагрузка	250 кг

Dimensions



Advantages at a glance

Качество качения	● ● ● ○ ○
Шум движения	● ● ● ○ ○
Трение	● ● ● ● ●
Коррозионная стойкость	● ● ● ○ ○