

SCOUT

814WUAC200P62 180°

EAN 4031582429121

Swivel castor, stainless steel housing with wheel brake and automatic directional stability, precision ball bearing in swivel bearing with long-life grease, swivel bearing with dust protection and grease nipple, wheel brake according to ball-pen principle, plate fitting Swivel castor with automatic directional stability and wheel brake, крепежная панель. Wheel centre made of polyamide, tread made of polyurethane, two INOX precision ball bearings, sealed, washable

TENTE

BETTER MOBILITY. BETTER LIFE.



Picture may differ from original product

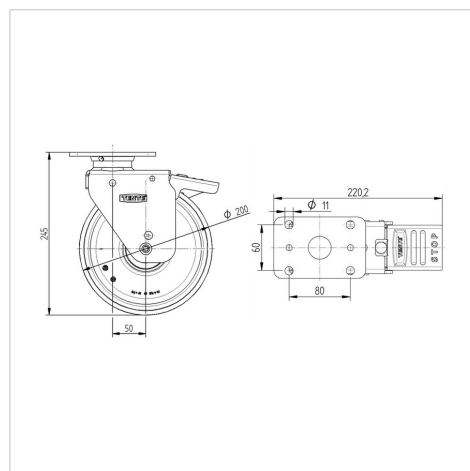
Технические характеристики

Диаметр колеса	200 мм
Ширина колеса	40 мм
Ширина ролика	74 мм
Размер панели	120 x 80 мм
Отверстия панели	80 x 60 мм
Отверстие панели	11 мм
Диаметр шейки - Ø	68 мм
Смещение	50 мм
Область поворота - Ø	325 мм
Общая высота	245 мм
Температура	- 40 / + 80 °C
Стандарт	similar_EN12532
Вес	3.187 кг
Радиус поворота	162.5 мм
Твердость протектора	твердость по Шору А 92
Допустимая динамическая нагрузка	350 кг
Допустимая статическая нагрузка	700 кг

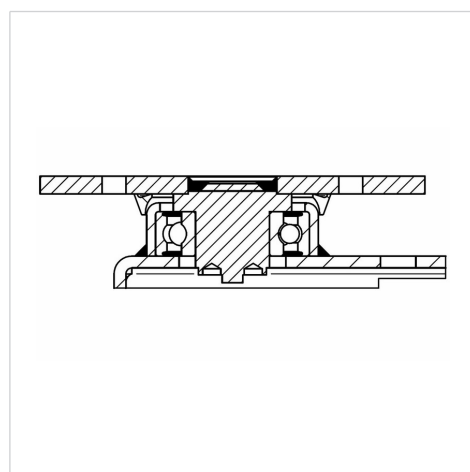
Advantages at a glance

Качество качения	● ● ● ● ○
Шум движения	● ● ● ○ ○
Трение	● ● ● ● ○
Коррозионная стойкость	● ● ● ○ ○

Dimensions



Structure & Mounting



SCOUT

814WUAC200P62 180°

EAN 4031582429121



BETTER MOBILITY. BETTER LIFE.

Structure & Mounting

