

STYLEA

5920UJI065L51-10 DOM23

EAN 4031582310733

Поворотный ролик, кронштейн из полиамида, с посадочным отверстием для мебельных фитингов. Центр колеса из Полиамида, Протектор: ТЕНТЕпрен (термопластичная резина). Подшипник скольжения

TENTE

BETTER MOBILITY. BETTER LIFE.

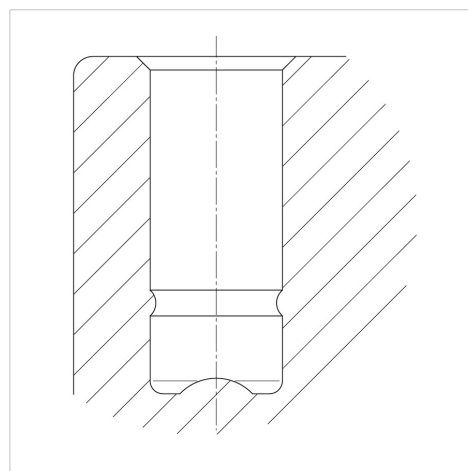


Picture may differ from original product

Технические характеристики

Диаметр колеса	65 мм
Ширина колеса	8 мм
Ширина ролика	43 мм
Центр.отверстие	10 мм
Диаметр шейки - Ø	23 мм
Смещение	25 мм
Область поворота - Ø	106 мм
Общая высота	68 мм
Температура	- 20 / + 60 °C
Стандарт	EN_12528
Вес	0.088 кг
Радиус поворота	53 мм
Твердость протектора	твёрдость по Шору А 87
Допустимая динамическая нагрузка	50 кг
Допустимая статическая нагрузка	100 кг

Structure & Mounting



Advantages at a glance

Качество качения	● ● ● ○ ○
Шум движения	● ● ● ○ ○
Трение	● ● ● ○ ○
Коррозионная стойкость	● ● ● ● ○