

LINEA**5946UAP150R36-32S300H155 4xM6**

EAN 4031582338928

Поворотный ролик с центральным тормозом, корпус из Полиамида, прецизионный шарикоподшипник в поворотной головке, стержень с кулачковым отверстием для профильных прутков, укороченный вариант. Центр колеса из Полиамида, Протектор: Полиуретан, прецизионный шарикоподшипник сертифицированный TUV Süd продукт.

TENTE

BETTER MOBILITY. BETTER LIFE.



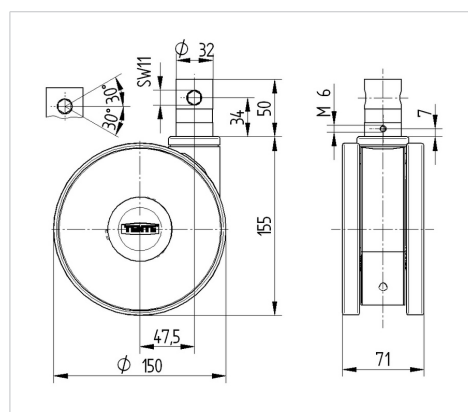
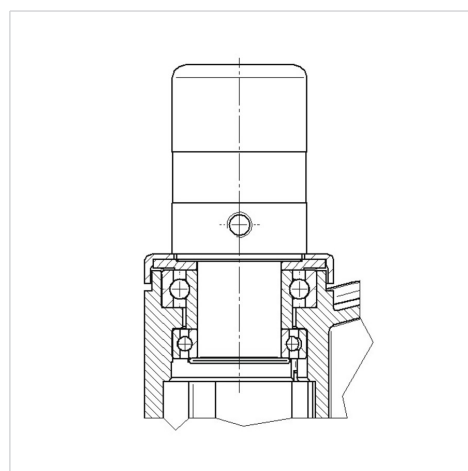
Picture may differ from original product

Технические характеристики

Диаметр колеса	150 мм
Ширина колеса	15 мм
Ширина ролика	71 мм
Болт-Ø	32 мм
Длина болта	50 мм
Диаметр шейки - Ø	45.5 мм
Смещение	47.5 мм
Область поворота - Ø	254 мм
Общая высота	155 мм
Температура	- 10 / + 40 °C
Стандарт	EN_12531
Вес	1.067 кг
Радиус поворота	127 мм
Твердость протектора	твердость по Шору D 42
Допустимая динамическая нагрузка	150 кг
Допустимая статическая нагрузка	450 кг

Advantages at a glance

Качество качения	● ● ● ● ●
Шум движения	● ● ● ○ ○
Трение	● ● ● ● ○
Коррозионная стойкость	● ● ● ● ○

Dimensions**Structure & Mounting**

LINEA

5946UAP150R36-32S300H155 4xM6

EAN 4031582338928



BETTER MOBILITY. BETTER LIFE.

Structure & Mounting

