

LINEA**5940UAP100P50 RAL9002**

EAN 4031582349467

Поворотный ролик, корпус из Полиамида, прецизионный шарикоподшипник в поворотной головке, крепежная панель. Центр колеса из Полиамида, Протектор: Полиуретан, прецизионный шарикоподшипник

TENTE

BETTER MOBILITY. BETTER LIFE.



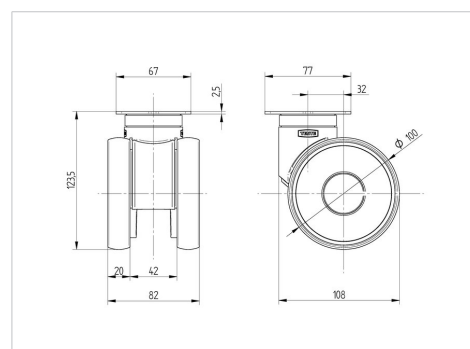
Picture may differ from original product

Технические характеристики

| | |
|----------------------------------|------------------------|
| Диаметр колеса | 100 мм |
| Ширина колеса | 20 мм |
| Ширина ролика | 82 мм |
| Размер панели | 77 x 67,0 мм |
| Отверстия панели | 61,5/56 x 51,5/46,5 мм |
| Отверстие панели | 8,5 мм |
| Диаметр шейки - Ø | 52 мм |
| Смещение | 32 мм |
| Область поворота - Ø | 180 мм |
| Общая высота | 121 мм |
| Температура | - 10 / + 40 °C |
| Стандарт | EN_12530 |
| Вес | 0.733 кг |
| Радиус поворота | 90 мм |
| Твердость протектора | твердость по Шору А 92 |
| Допустимая динамическая нагрузка | 120 кг |
| Допустимая статическая нагрузка | 240 кг |

Advantages at a glance

| | |
|------------------------|-----------|
| Качество качения | ● ● ● ● ● |
| Шум движения | ● ● ● ○ ○ |
| Трение | ● ● ● ● ○ |
| Коррозионная стойкость | ● ● ● ● ○ |

Dimensions**Structure & Mounting**