

# LEVINA

## 5370PJP125P30-13

EAN 4031582347432

Поворотный ролик, кронштейн и колеса изготовлены из высококачественных синтетических материалов, поворотный узел с двойным шарикоподшипником, отверстие под болт. Центр колеса из Полипропилена, Протектор: ТЕНТЕпрен (термопластичная резина), серая не оставляющая следов, прецизионный шарикоподшипник

# TENTE

BETTER MOBILITY. BETTER LIFE.



Picture may differ from original product

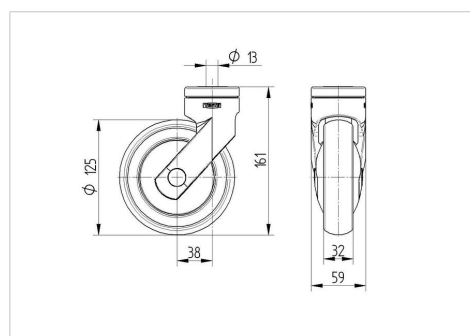
### Технические характеристики

|                                  |                        |
|----------------------------------|------------------------|
| Диаметр колеса                   | 125 мм                 |
| Ширина колеса                    | 32 мм                  |
| Ширина ролика                    | 59 мм                  |
| Центр.отверстие                  | 13 мм                  |
| Диаметр шейки - Ø                | 59 мм                  |
| Смещение                         | 38 мм                  |
| Область поворота - Ø             | 201 мм                 |
| Общая высота                     | 161 мм                 |
| Температура                      | - 10 / + 40 °C         |
| Стандарт                         | EN_12530               |
| Вес                              | 0.528 кг               |
| Радиус поворота                  | 100.5 мм               |
| Твердость протектора             | твёрдость по Шору А 87 |
| Допустимая динамическая нагрузка | 100 кг                 |
| Допустимая статическая нагрузка  | 200 кг                 |

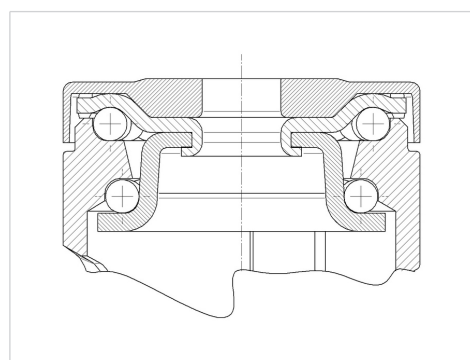
### Advantages at a glance

|                        |           |
|------------------------|-----------|
| Качество качения       | ● ● ● ○ ○ |
| Шум движения           | ● ● ● ● ○ |
| Трение                 | ● ● ● ○ ○ |
| Коррозионная стойкость | ● ● ● ● ○ |

### Dimensions



### Structure & Mounting



# LEVINA

5370PJP125P30-13

EAN 4031582347432



BETTER MOBILITY. BETTER LIFE.

## Structure & Mounting

---

