

OMIKRON

9258STP300P66

EAN 4031582314137

Неповоротный ролик, Вилка и пластина сварные из стали, цинковое пассивированное покрытие, ось колеса на болту, крепежная панель. Центр колеса из прессованной стали, лакированный, для тяжелых условий эксплуатации, Протектор: Полиуретан, литой, прецизионный шариковый подшипник

TENTE

BETTER MOBILITY. BETTER LIFE.

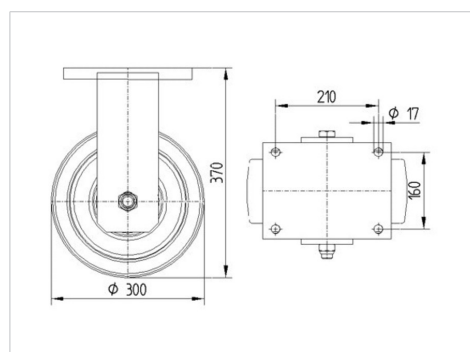


Picture may differ from original product

Технические характеристики

| | |
|----------------------------------|------------------------|
| Диаметр колеса | 300 мм |
| Ширина колеса | 100 мм |
| Размер панели | 250 x 200 мм |
| Отверстия панели | 210 x 160 мм |
| Отверстие панели | 17 мм |
| Общая высота | 370 мм |
| Температура | - 20 / + 60 °C |
| Стандарт | EN_12533 |
| Вес | 33.807 кг |
| Твердость протектора | твердость по Шору А 92 |
| Допустимая динамическая нагрузка | 2600 кг |
| Допустимая статическая нагрузка | 5200 кг |

Dimensions



Advantages at a glance

| | |
|------------------------|-----------|
| Качество качения | ● ● ● ○ ○ |
| Шум движения | ● ● ● ○ ○ |
| Трение | ● ● ● ● ○ |
| Коррозионная стойкость | ● ● ● ○ ○ |

OMIKRON

9258STP300P66

EAN 4031582314137



BETTER MOBILITY. BETTER LIFE.

Structure & Mounting

