

# OMIKRON

## 9250STP400P66

EAN 4031582314069

Поворотный ролик, кронштейн и пластина сварные из стали, цинковое пассивированное покрытие, герметизированный подшипник поворотного узла с сдвоенным подшипником и конусным роликовым подшипником, резьбовой шкворень с запорной гайкой, ниппель для смазки, ось колеса с гайкой, крепежная панель. Центр колеса из прессованной стали, лакированный, для тяжелых условий эксплуатации, Протектор: Полиуретан, литой, прецизионный шариковый подшипник

# TENTE

BETTER MOBILITY. BETTER LIFE.



Picture may differ from original product

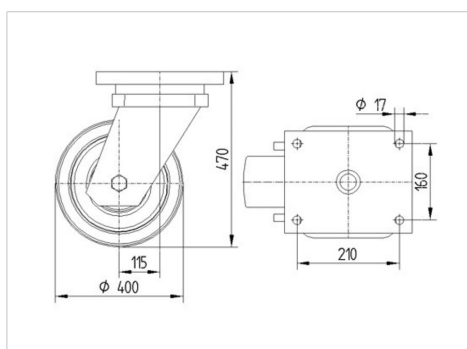
### Технические характеристики

Диаметр колеса	400 мм
Ширина колеса	100 мм
Размер панели	250 x 200 мм
Отверстия панели	210 x 160 мм
Отверстие панели	17 мм
Смещение	115 мм
Область поворота - Ø	630 мм
Общая высота	470 мм
Температура	- 20 / + 60 °C
Стандарт	EN_12533
Вес	54.818 кг
Радиус поворота	315 мм
Твердость протектора	твердость по Шору А 92
Допустимая динамическая нагрузка	3200 кг
Допустимая статическая нагрузка	6400 кг

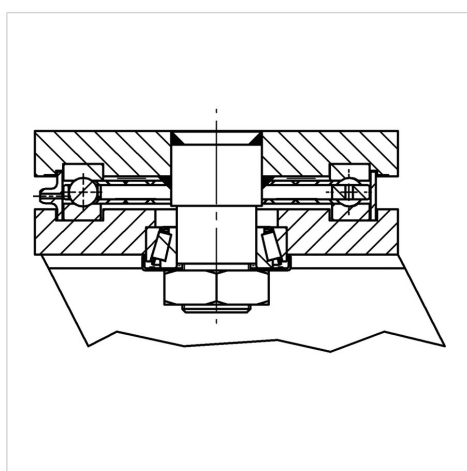
### Advantages at a glance

Качество качения	● ● ● ○ ○
Шум движения	● ● ● ○ ○
Трение	● ● ● ● ○
Коррозионная стойкость	● ● ● ○ ○

### Dimensions



### Structure & Mounting



# OMIKRON

9250STP400P66

EAN 4031582314069



BETTER MOBILITY. BETTER LIFE.

## Structure & Mounting

