

# OMIKRON TWIN

## 9950STP500P68

EAN 4031582316858

Поворотный ролик, кронштейн и пластина сварные из стали, цинковое пассивированное покрытие, герметизированный подшипник поворотного узла с сдвоенным подшипником и конусным роликовым подшипником, резьбовой шкворень с запорной гайкой, ниппель для смазки, ось колеса с гайкой, крепежная панель. Центр колеса из прессованной стали, лакированный, для тяжелых условий эксплуатации, Протектор: Полиуретан, литой, прецизионный шариковый подшипник

# TENTE

BETTER MOBILITY. BETTER LIFE.



Picture may differ from original product

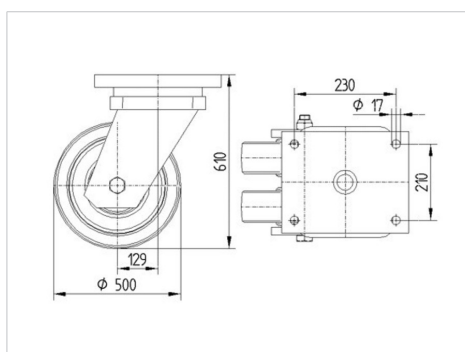
### Технические характеристики

Диаметр колеса	500 мм
Ширина колеса	80 мм
Ширина ролика	345 мм
Размер панели	270 x 250 мм
Отверстия панели	230 x 210 мм
Отверстие панели	17 мм
Диаметр шейки - Ø	316 мм
Смещение	130 мм
Область поворота - Ø	790 мм
Общая высота	610 мм
Температура	- 10 / + 60 °C
Стандарт	EN_12533
Вес	125.409 кг
Радиус поворота	395 мм
Твердость протектора	твердость по Шору А 92
Допустимая динамическая нагрузка	7200 кг
Допустимая статическая нагрузка	14400 кг

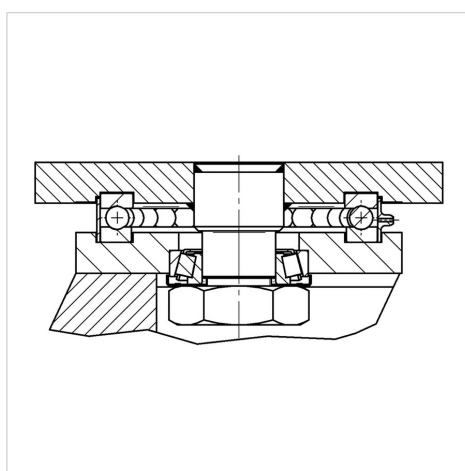
### Advantages at a glance

Качество качения	● ● ● ○ ○
Шум движения	● ● ● ○ ○
Трение	● ● ● ● ○
Коррозионная стойкость	● ● ● ○ ○

### Dimensions



### Structure & Mounting



# OMIKRON TWIN

9950STP500P68

EAN 4031582316858



BETTER MOBILITY. BETTER LIFE.

## Structure & Mounting

