

MAXTECH

UAR100x32-Ø12 HL44,4 grey

EAN 4031582323092

Центр колеса из Полиамида, Протектор: Полиуретан, роликовый подшипник

TENTE

BETTER MOBILITY. BETTER LIFE.

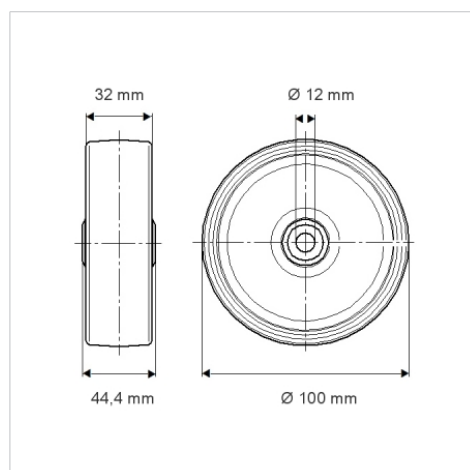


Picture may differ from original product

Технические характеристики

Диаметр колеса	100 мм
Ширина колеса	32 мм
Отверстие оси Ø	12 мм
Длина втулки	44.4 мм
Температура	- 25 / + 80 °C
Стандарт	EN_12532
Вес	0.212 кг
Твердость протектора	твердость по Шору D 42
Допустимая динамическая нагрузка	150 кг
Допустимая статическая нагрузка	300 кг

Dimensions



Advantages at a glance

Качество качения	● ● ● ○ ○
Шум движения	● ● ● ○ ○
Трение	● ● ● ● ○
Коррозионная стойкость	● ● ● ○ ○