

LEVINA LIGHT

5220PJP075S70-10x15

EAN 4031582492569

Поворотный ролик, Housing made of glass-filled Polyamide, стержень с резьбой с шестигранной шейкой. Центр колеса из Полипропилена, Протектор: TENTEпрен (термопластичная резина), серая не оставляющая следов, прецизионный шарикоподшипник

TENTE

BETTER MOBILITY. BETTER LIFE.



Picture may differ from original product

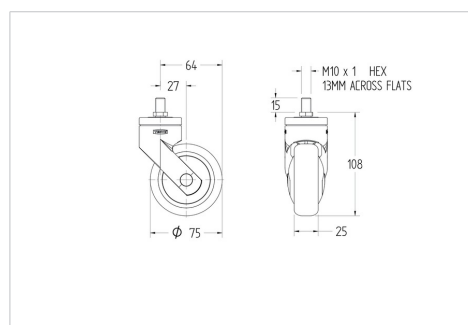
Технические характеристики

Диаметр колеса	75 мм
Ширина колеса	25 мм
Стержень с резьбой	M10x15 мм
Смещение	27 мм
Область поворота - Ø	129 мм
Общая высота	109 мм
Температура	- 10 / + 40 °C
Стандарт	EN_12530
Вес	0.194 кг
Твердость протектора	твёрдость по Шору А 87
Допустимая динамическая нагрузка	75 кг

Advantages at a glance

Качество качения	● ● ● ○ ○
Шум движения	● ● ● ● ○
Трение	● ● ● ○ ○
Коррозионная стойкость	● ● ● ● ○

Dimensions



Structure & Mounting

